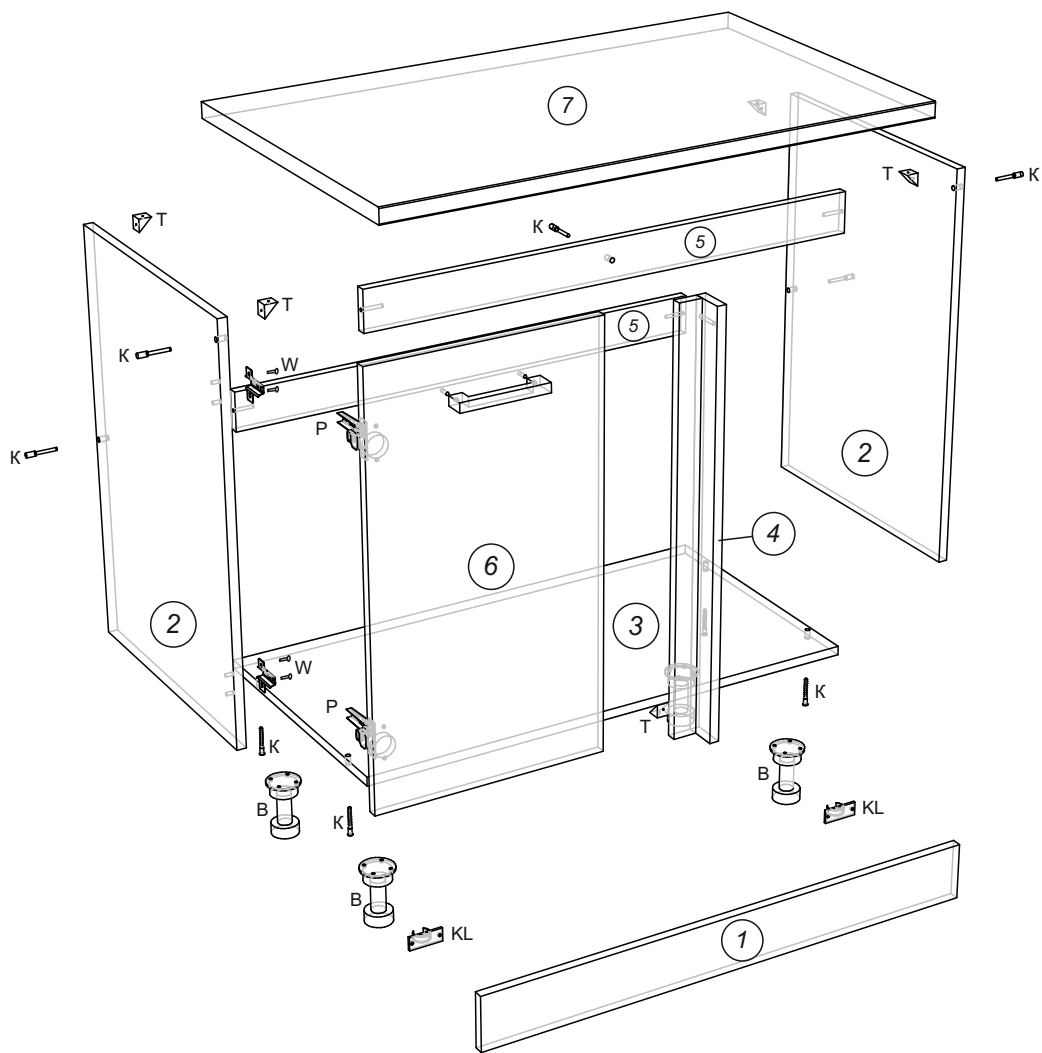
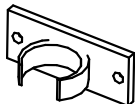
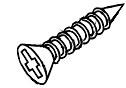



# Алиса ЛОФТ Стол мойка1000



KL - клипсы под саморез  2 шт.	V - винт к ручке  2 шт.	T - такер  5 шт.	Ключ шестигранный  1 шт.
Z - заглушка конфирмата  8 шт.	R - ручка  1 шт.	B - опора  4 шт.	К - конфирмат 7x50  8 шт.
P - петля *110  2 шт.	S - саморез 3,5x16  34 шт.	W - евровинт (крест) 6,5x13  4 шт.	

Поз.	Размер деталей	Кол-во	Название детали
1	100x900	1	Цоколь
2	704x480	2	Бок лев./прав.
3	900x480	1	Дно
4	720x56x56	1	Соединительный уголок
5	868x70	2	Рейки
6	396x716	1	Фасад
7	1000x600	1	Столешница