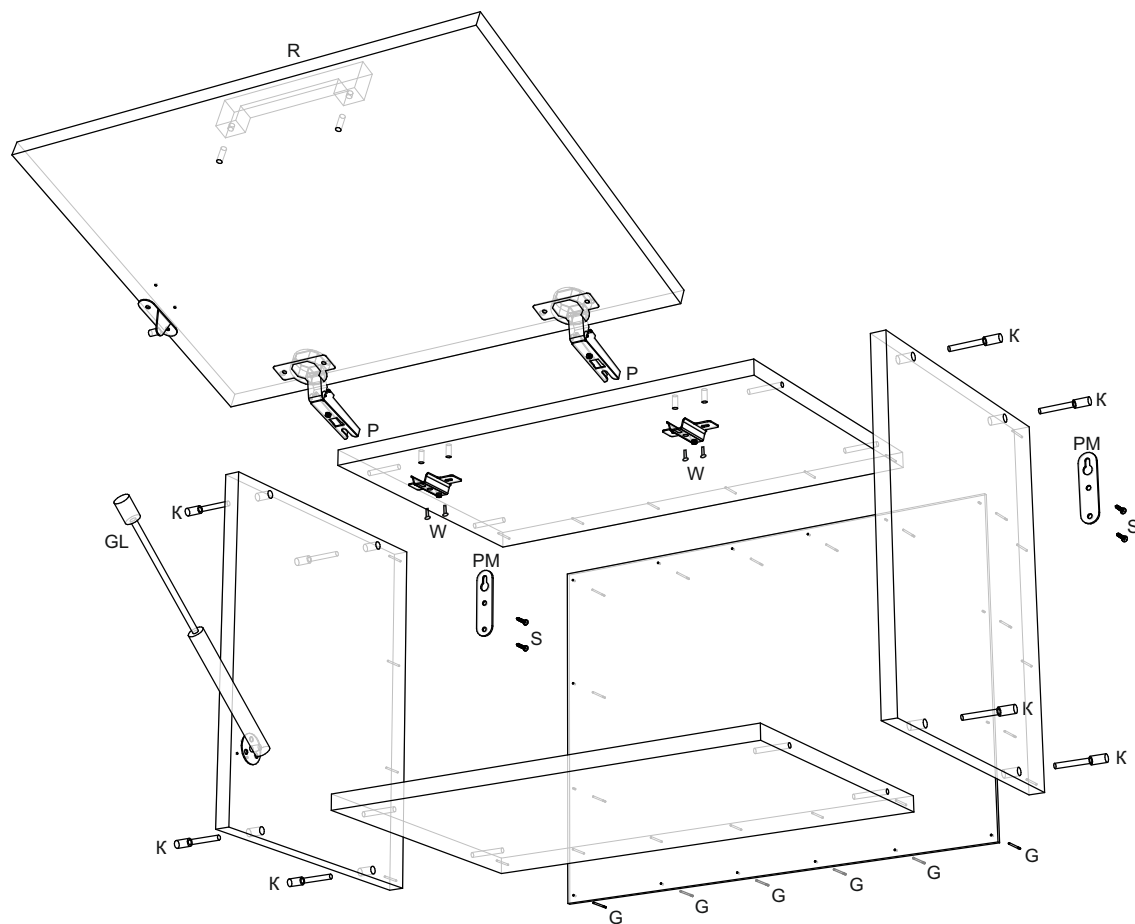


Алиса Лофт шкаф над плитой 500



| | | |
|---|---|--|
| К - конфирмат 7x50  8 шт. | Г - гвозди  20 шт. | Ключ шестигранный  1 шт. |
| W - евроинт (крест) 6,5x13  4 шт. | S - саморез 3,5x16  8 шт. | V - винт к ручке  2 шт. |
| R - ручка  1 шт. | P - петля *110  2 шт. | Z - заглушка конфирмата  8 шт. |
| PM - подвеска мебельная  2 шт. | GL - газлифт  1 к-т | |

| Поз. ^Г | Размер деталей | Кол-во | Название детали |
|-------------------|----------------|--------|----------------------|
| 1 | 468x300 | 2 | Крышка/дно |
| 2 | 365x300 | 2 | Бок шкафа лев./прав. |
| 3 | 363x498 | 1 | Задняя стенка ДВП |
| 4 | 496x361 | 1 | Фасад |