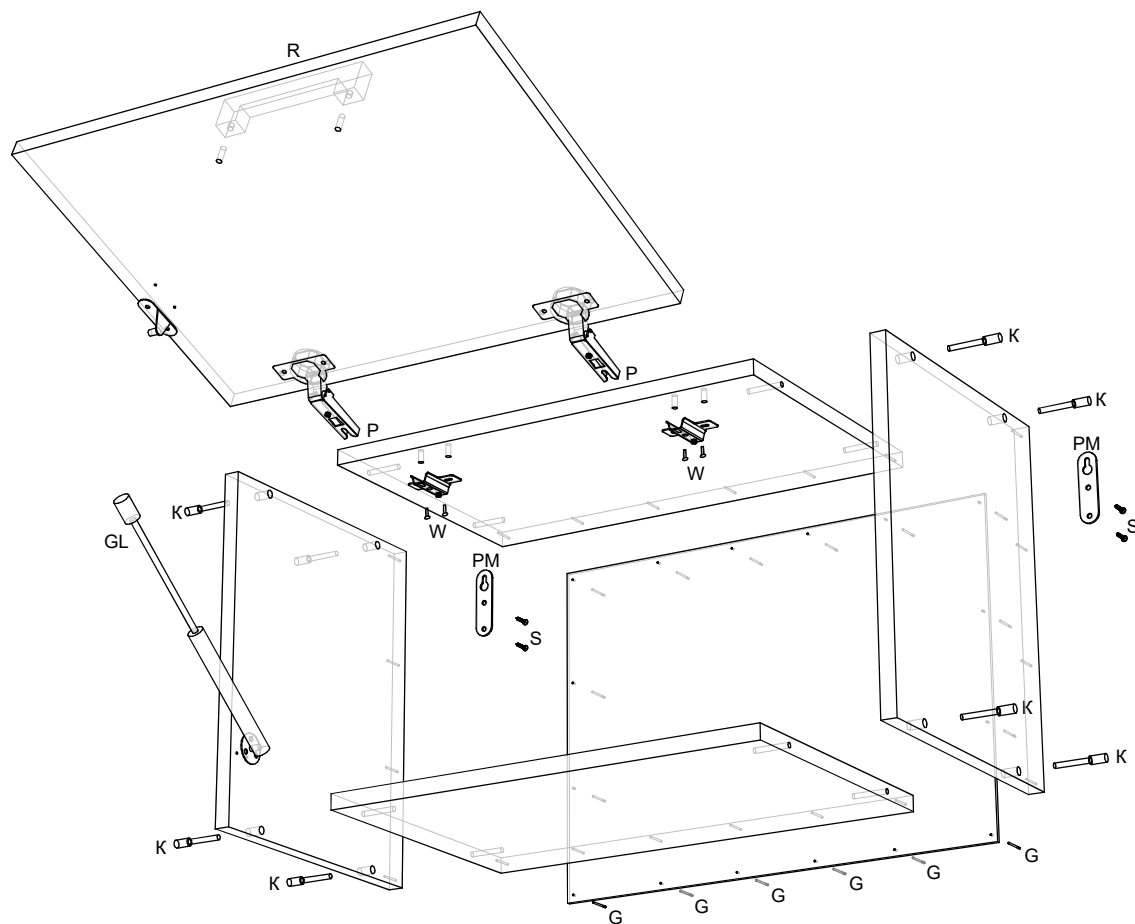


Алиса Шкаф над плитой 500



К - конфирмат 7x50  8 шт.	G - гвозди  20 шт.	Ключ шестигранный  1 шт.
W - евроинт (крест) 6,5x13  4 шт.	S - саморез 3,5x16  8 шт.	V - винт к ручке  2 шт.
R - ручка  1 шт.	P - петля *110  2 шт.	Z - заглушка конфирмата  8 шт.
PM - подвеска мебельная  2 шт.	GL - газлифт  1 к-т	

Поз. ^G	Размер деталей	Кол-во	Название детали
1	468x300	2	Крышка/дно
2	365x300	2	Бок шкафа лев./прав.
3	363x498	1	Задняя стенка ДВП
4	496x361	1	Фасад