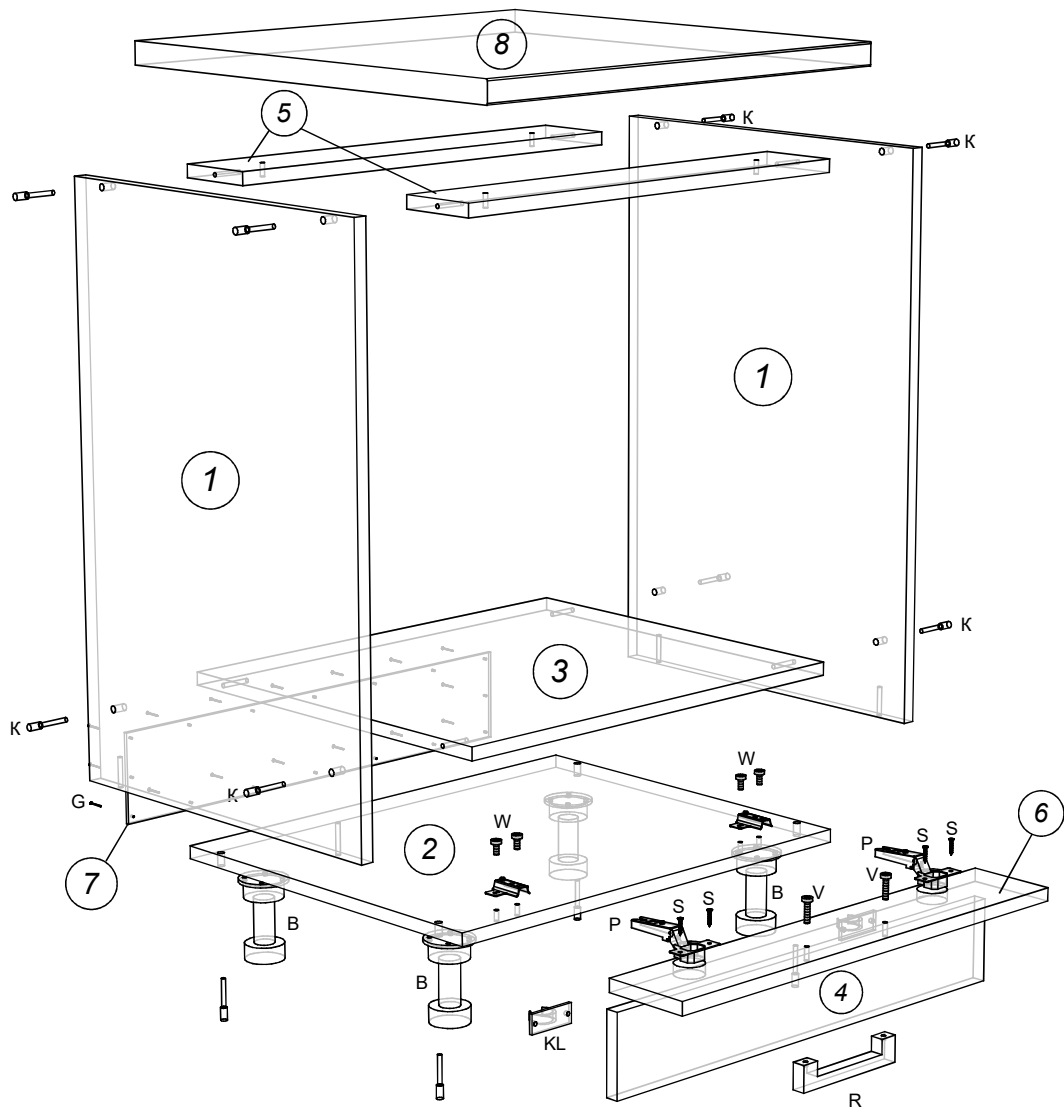


Стол под духовой шкаф 600



KL - клипсы под саморез  2 шт.	SZ - Саморез 3,5x30  4 шт.	G - гвозди  20 шт.	Ключ шестигранный  1 шт.
R - ручка  1 шт.	Z - заглушка конфирмата  8 шт.	B - опора  4 шт.	K - конфирмат 7x50  12 шт.
V - винт к ручке  2 шт.	P - петля *110  2 шт.	W - евровинт (крест) 6,5x13  4 шт.	S - саморез 3,5x16  24 шт.

Поз.	Размер деталей	Кол-во	Название детали
1	704x480	2	Бок стола лев./прав.
2	600x480	1	Дно
3	568x480	1	Полка
4	100x600	1	Цоколь
5	100x568	2	Рейки
6	110x596	1	Фасад
7	114x598	1	Задняя стенка ДВПО
8	600x600		Столешница