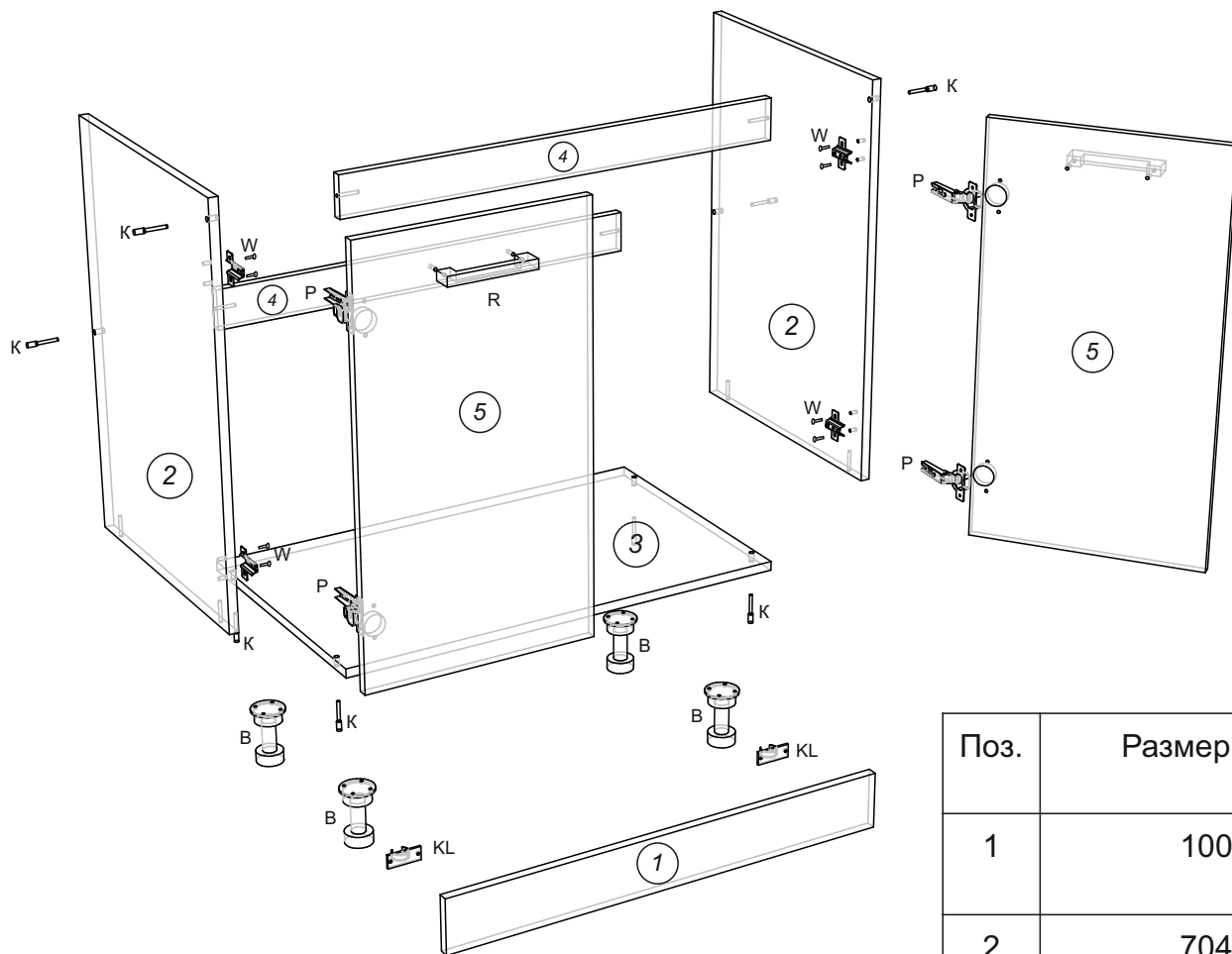


Алиса КРАФТ Стол мойка 800



<p>V - винт к ручке</p>  <p>4 шт.</p>	<p>KL - клипсы под саморез</p>  <p>2 шт.</p>	<p>Ключ шестигранный</p>  <p>1 шт.</p>
<p>R - ручка</p>  <p>2 шт.</p>	<p>B - опора</p>  <p>4 шт.</p>	<p>K - конфирмат 7x50</p>  <p>8 шт.</p>
<p>S - саморез 3,5x16</p>  <p>28 шт.</p>	<p>W - евровинт (крест) 6,5x13</p>  <p>8 шт.</p>	<p>Z - заглушка конфирмата</p>  <p>8 шт.</p>
<p>P - петля *110</p>  <p>4 шт.</p>		

Поз.	Размер деталей	Кол-во	Название детали
1	100x800	1	Цоколь
2	704x480	2	Бок лев./прав.
3	800x480	1	Дно
4	768x70	2	Рейка
5	396x716	2	Фасад