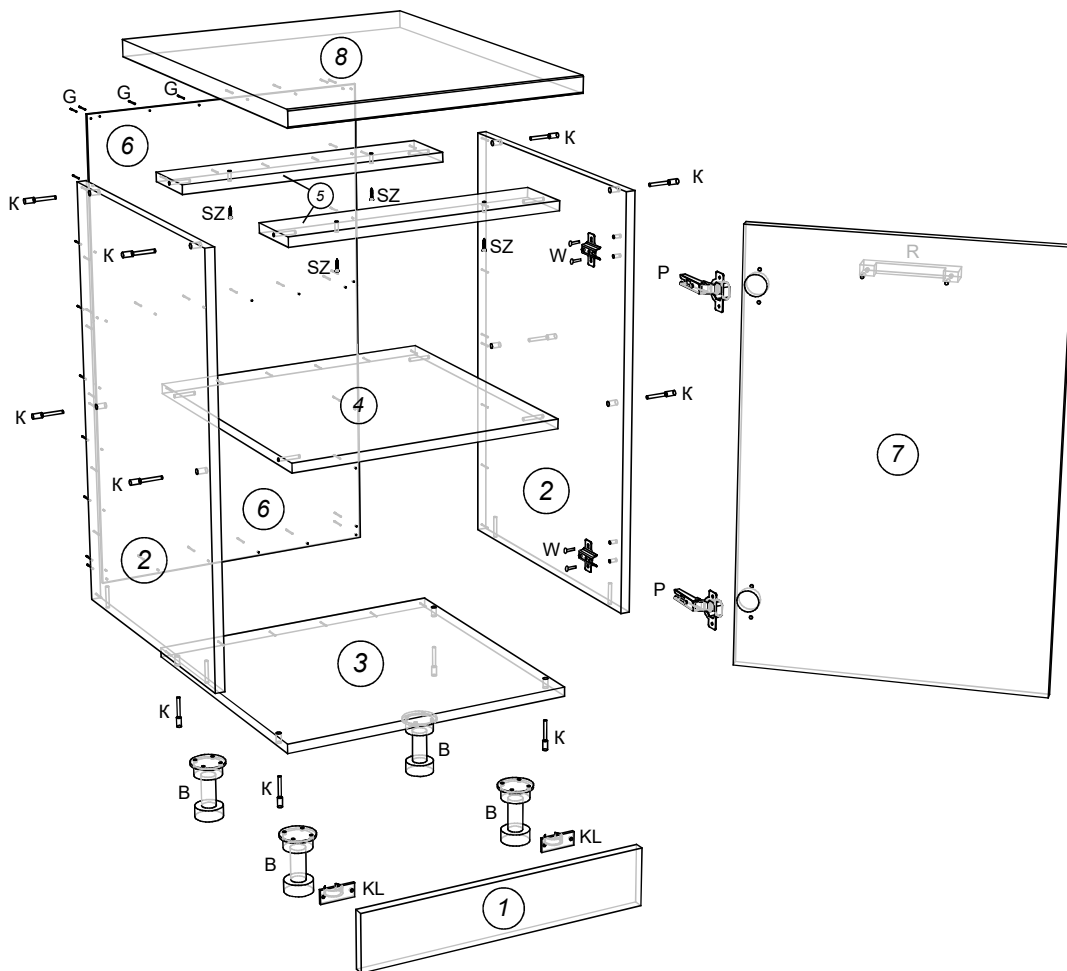


# Алиса КРАФТ Стол рабочий 400



V - винт к ручке 2 шт.	KL - клипсы под саморез 2 шт.	Ключ шестигранный 1 шт.
R - ручка 1 шт.	B - опора 4 шт.	K - конфирмат 7x50 12 шт.
S - саморез 3,5x16 24 шт.	W - евровинт (крест) 6,5x13 4 шт.	Z - заглушка конфирмата 12 шт.
SZ - Саморез 3,5x30 4 шт.	G - гвозди 20 шт.	P - петля *110 2 шт.

Поз.	Размер деталей	Кол-во	Название детали
1	100x400	1	Цоколь
2	704x480	2	Бок лев./прав.
3	400x480	1	Дно
4	368x480	1	Полка
5	368x100	2	Рейки
6	720x398	2	Задняя стенка ДВП
7	396x716	1	Фасад
8	402x600	1	Столешница