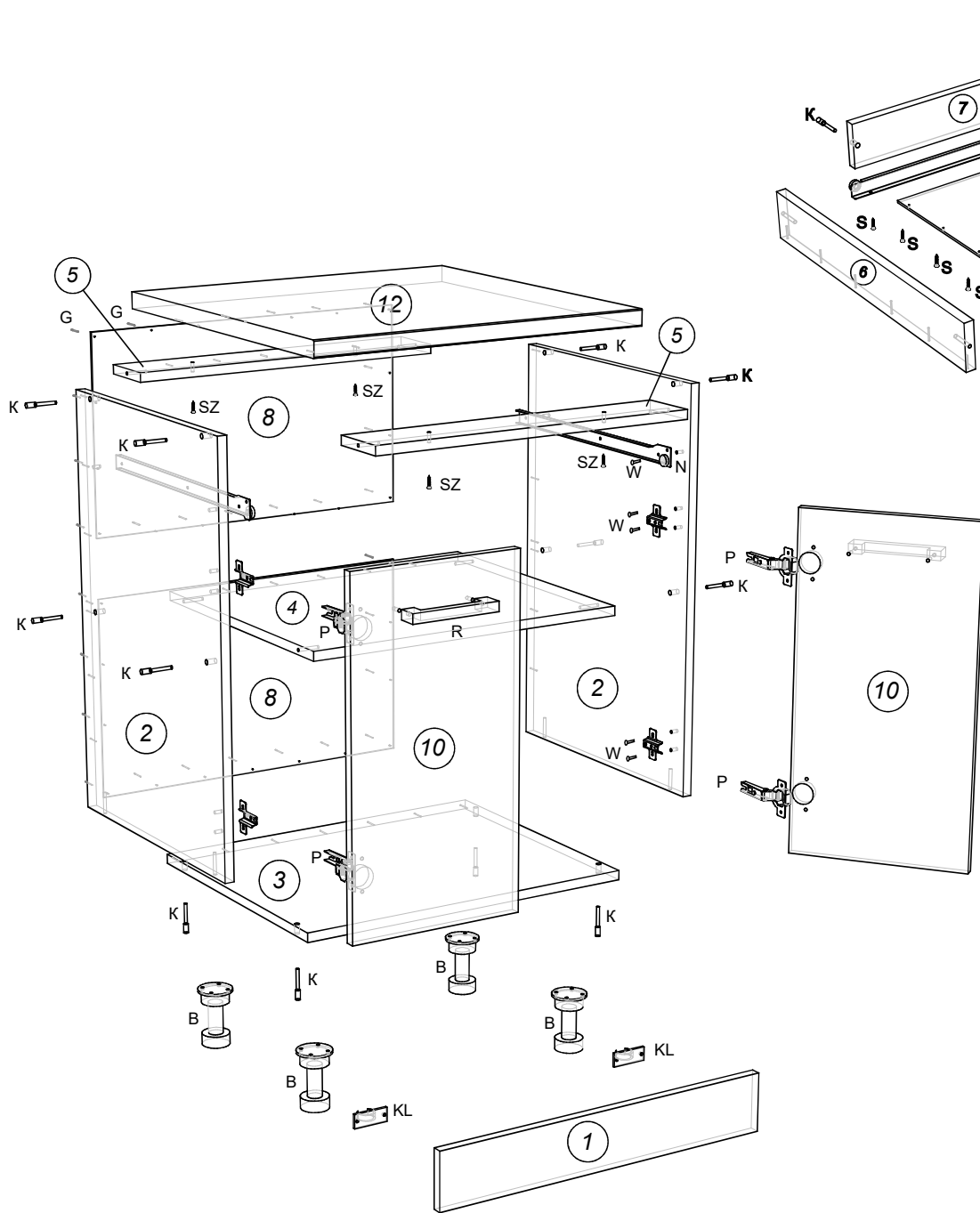


Алиса КРАФТ Стол с ящиком 600 2 двери



| | | |
|--|--|---|
| E - эксцентрик  2 шт. | G - гвозди  20 шт. | Ключ шестигранный  1 шт. |
| D - дюбель к эксцентрику  2 шт. | В - опора  4 шт. | К - конфирмат 7x50  14 шт. |
| N - направл. ящиков  1 компл. | W - евровинт (крест) 6,5x13  12 шт. | S - саморез 3,5x16  32 шт. |
| SZ - Саморез 3,5x30  4 шт. | R - ручка  3 шт. | V - винт к ручке  6 шт. |
| Z - заглушка конфирмата  12 шт. | P - петля *110  4 шт. | KL - клипсы под саморез  2 шт. |

| Поз. | Размер деталей | Кол-во | Название детали |
|------|----------------|--------|--------------------|
| 1 | 100x600 | 1 | Цоколь |
| 2 | 704x480 | 2 | Бок лев/прав |
| 3 | 600x480 | 1 | Дно |
| 4 | 568x480 | 1 | Полка |
| 5 | 568x100 | 2 | Рейки |
| 6 | 510x80 | 1 | Задник ящика |
| 7 | 450x80 | 2 | Бок ящика |
| 8 | 598x358 | 2 | Задняя стенка ДВПО |
| 9 | 455x540 | 1 | Дно ящика ДВПО |
| 10 | 296x574 | 2 | Фасады |
| 11 | 138x596 | 1 | Фасад |
| 12 | 602x600 | 1 | Столешница |