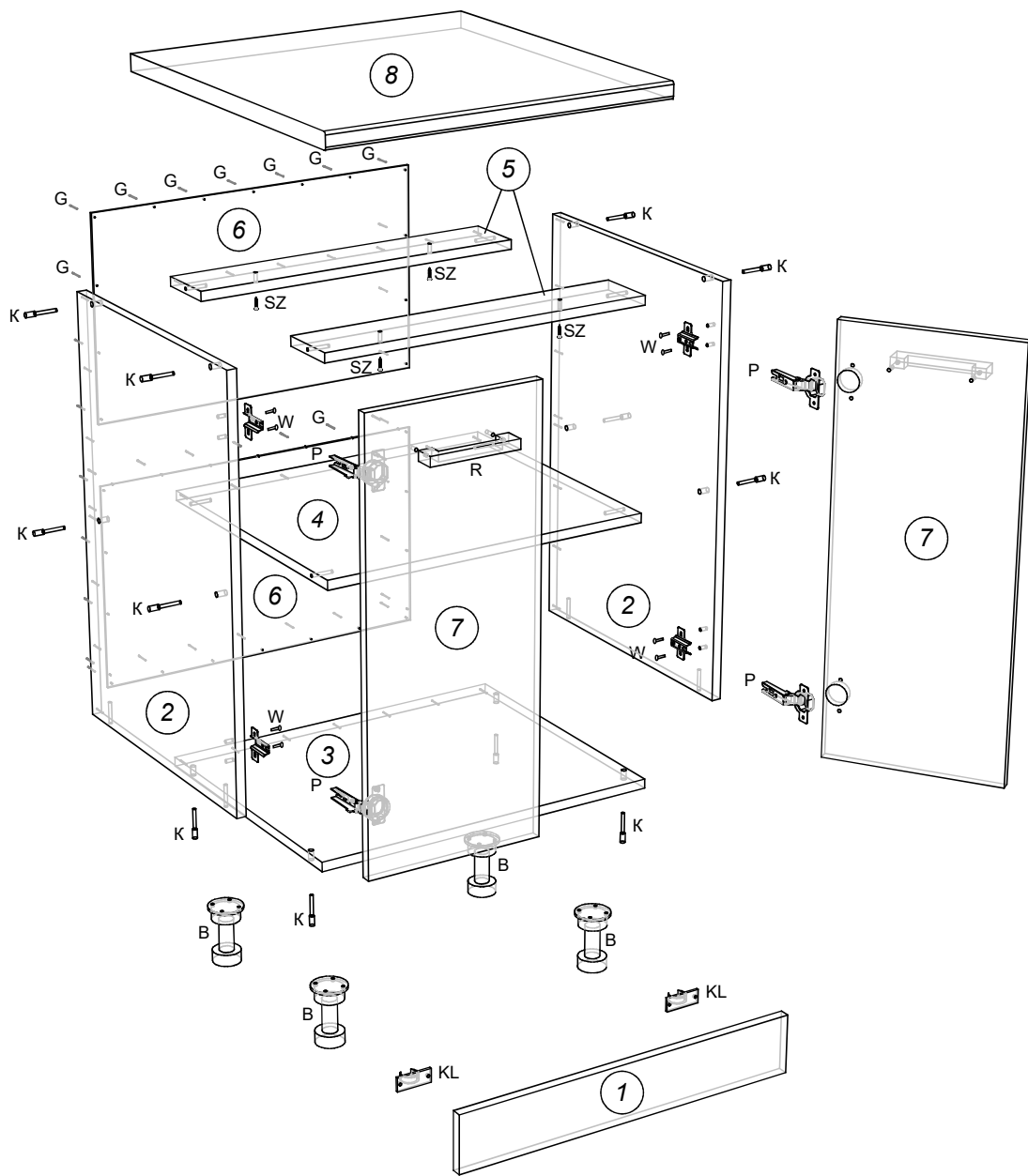


АлисаКraft Стол рабочий 600*2 двери



SZ - Саморез 3,5x30  4 шт.	G - гвозди  20 шт.	Ключ шестигранный  1 шт.
Z - заглушка конфирмата  12 шт.	B - опора  4 шт.	K - конфирмат 7x50  12 шт.
P - петля *110  4 шт.	W - евровинт (крест) 6,5x13  8 шт.	S - саморез 3,5x16  34 шт.
KL - клипсы под саморез  2 шт.	R - ручка  2 шт.	V - винт к ручке  4 шт.

Поз.	Размер деталей	Кол-во	Название детали
1	100x600	1	Цоколь
2	704x480	2	Бок стола л/пр
3	600x480	1	Дно
4	568x480	1	Полка
5	568x100	2	Рейки
6	598x358	2	Задняя стенка ДВП
7	296x716	2	Фасад
8	602x600	1	Столешница