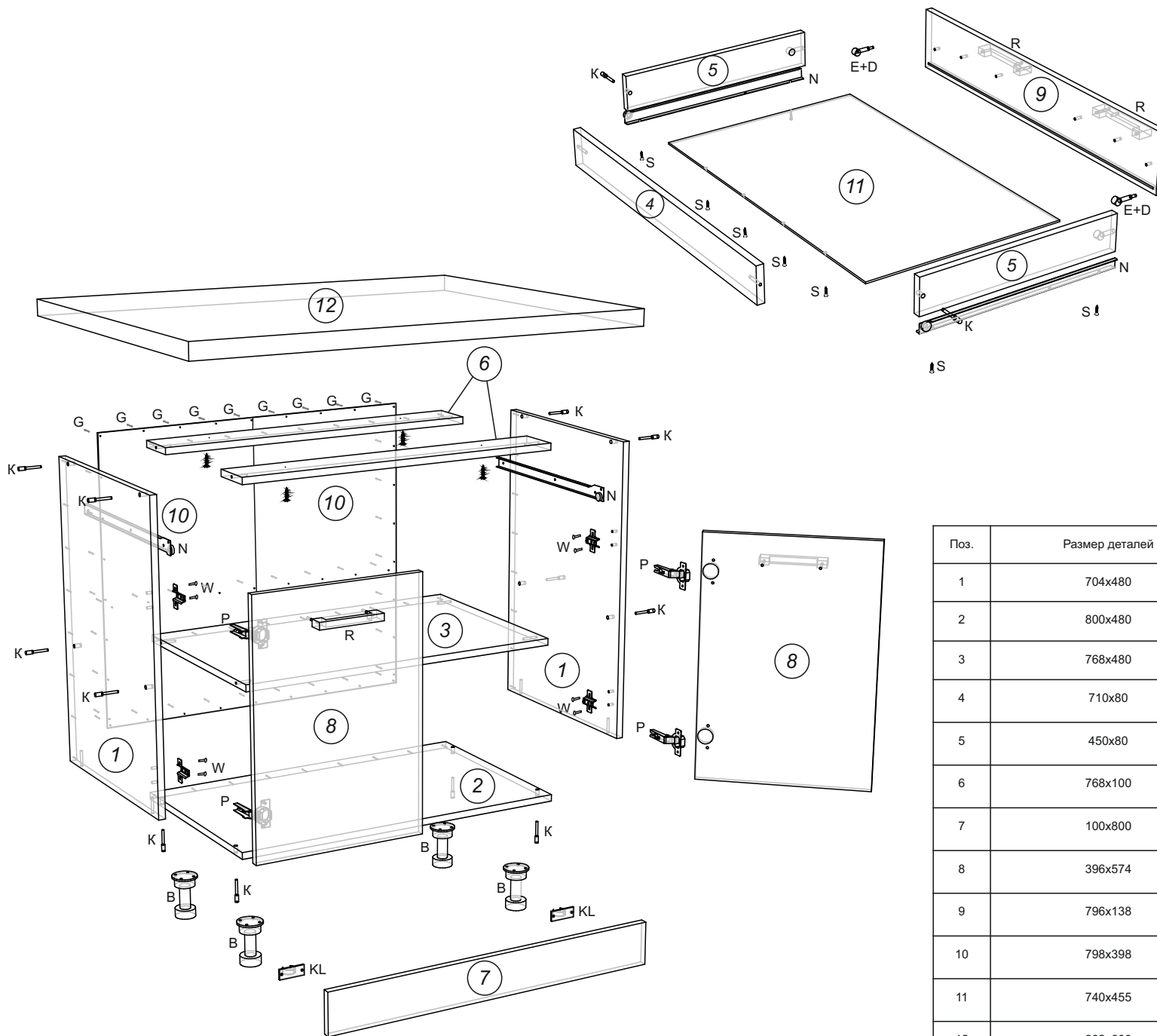


# Алиса Крафт Стол с ящиком 800



<b>Е - эксцентрик</b>  2 шт.	<b>Г - гвозди</b>  44 шт.	<b>Ключ шестигранный</b> 
<b>D - дюбель к эксцентрику</b>  2 шт.	<b>В - опора</b>  4 шт.	<b>К - конфирмат 7x50</b>  14 шт.
<b>N - направл. ящиков</b>  1 компл.	<b>W - евровинт (крест) 6,5x13</b>  12 шт.	<b>S - саморез 3,5x16</b>  32 шт.
<b>Саморез 3,5x30</b>  4 шт.	<b>R - ручка</b>  4 шт.	<b>V - винт к ручке</b>  8 шт.
<b>Z - заглушка конфирмата</b>  12 шт.	<b>P - петля *110</b>  4 шт.	<b>KL - клипсы под саморез</b>  2 шт.

Поз.	Размер деталей	Кол-во	Название детали
1	704x480	2	Бок стола л./пр.
2	800x480	1	Дно
3	768x480	1	Полка
4	710x80	1	Задник ящика
5	450x80	2	Бок ящика
6	768x100	2	Планка под столешницу
7	100x800	1	Цоколь
8	396x574	2	Фасад
9	796x138	1	Фасад
10	798x398	2	Задняя стенка ДВПО
11	740x455	1	Дно ящика ДВПО
12	802x600	1	Столешница