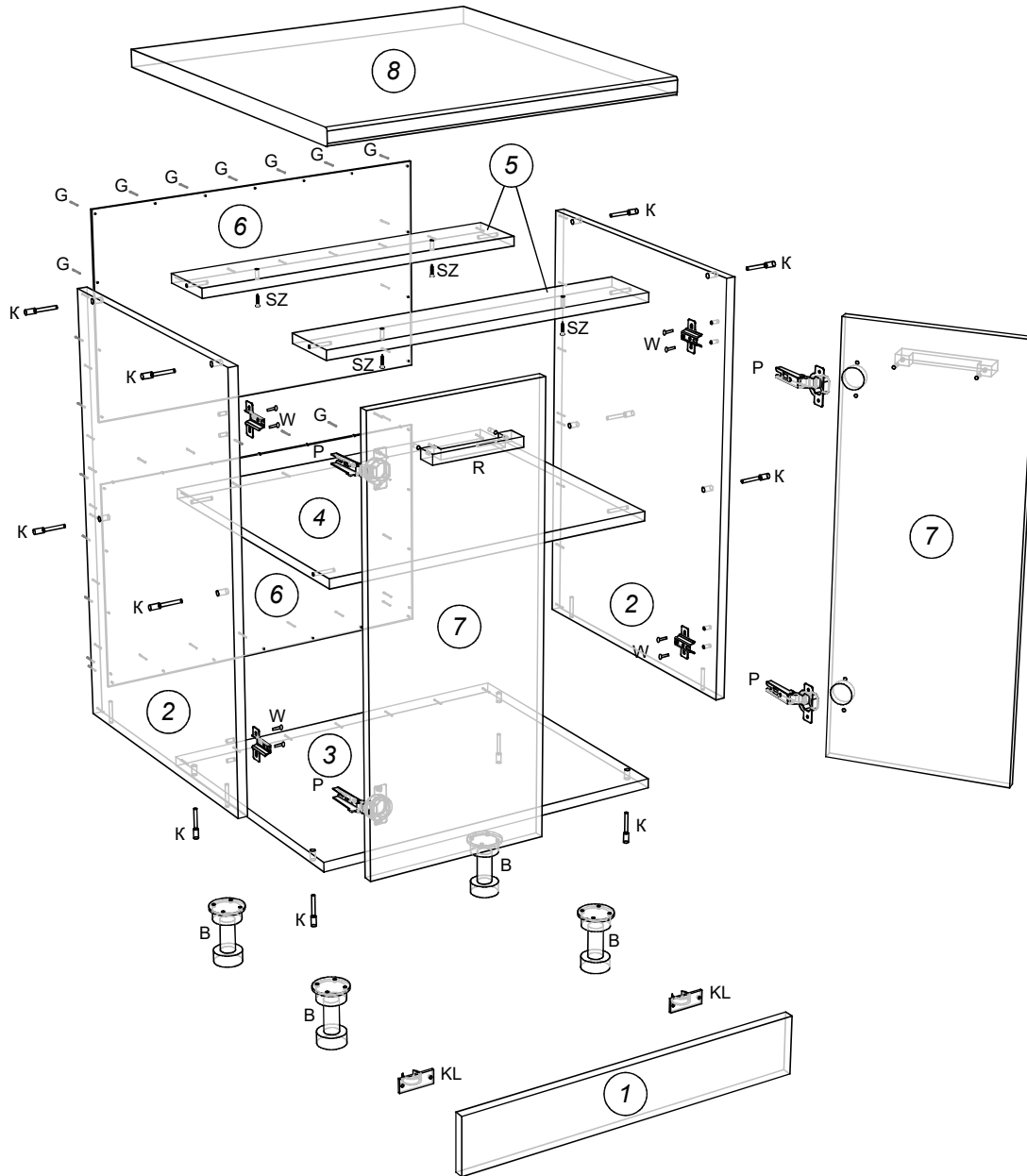
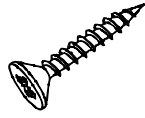


# Алиса КРАФТ Стол рабочий \*800



<b>SZ - Саморез 3,5x30</b>  4 шт.	<b>G - гвозди</b>  24 шт.	<b>Ключ шестигранный</b>  1 шт.
<b>Z - заглушка конфирмата</b>  12 шт.	<b>B - опора</b>  4 шт.	<b>K - конфирмат 7x50</b>  12 шт.
<b>P - петля *110</b>  4 шт.	<b>W - евровинт (крест) 6,5x13</b>  8 шт.	<b>S - саморез 3,5x16</b>  34 шт.
<b>KL - клипсы под саморез</b>  2 шт.	<b>R - ручка</b>  2 шт.	<b>V - винт к ручке</b>  4 шт.

Поз.	Размер деталей	Кол-во	Название детали
1	100x800	1	Цоколь
2	704x480	2	Бок стола л/пр
3	800x480	1	Дно
4	768x480	1	Полка
5	768x100	2	Рейки
6	798x358	2	Задняя стенка ДВП
7	396x716	2	Фасад
8	802x600	1	Столешница