

Правила и условия эффективного использования мебели.

Выписка из ГОСТ 16371-2014

Корпусная мебель (шкафы, стеллажи, прихожие, лунки, столы, тумбы и т.п.) должна использоваться в соответствии с функциональными назначениями каждого отдельного предмета. Не прыгать на кроватях, не сидеть на тумбах и столах!

Все тяжести следует размещать внутри мебели таким образом, чтобы избежать неравномерного распределения нагрузки по всей имеющейся площади и обеспечить необходимое равновесие. Вещи на полках рекомендуется размещать по принципу наибольшей тяжести - ближе к краям (опорам), более легкие - ближе к центру. Высокие элементы (многоярусные шкафы и т.п.) рекомендуется больше нагружать в нижних секциях для обеспечения лучшей устойчивости этой мебели. При эксплуатации корпусной мебели не допускается статическая вертикальная нагрузка (в особенности с приложением усилия в одной точке): на полки (подушки) - более 5 даН, на полки (шкафы, стеллажи) более - 10 даН. Нормальное усилие отартия дверей - по 5 даН, усилие открывания ящиков (подушек) - по 5 даН.

В любом случае избегайте воздействия на мебельные изделия агрессивных веществ (кислот, щелочей, масел, растворителей и т.п.). Содержащие такие вещества продукты или их пары. Подобные вещества и соединения являются химическими агентами - реакция с ними повлечет негативные последствия для вашего имущества или даже здоровья. Также стоит помнить, что некоторые специфические моющие (чистящие) составы могут содержать высокую концентрацию агрессивных веществ и эти абразивные составы. Применение подобных моющих средств не допустимо!

Не допускайте прямого воздействия солнечных лучей на мебельные изделия. Продолжительное прямое воздействие света на некоторые участки может вызвать цветовое различие элементов составляющих мебель. Данное различие которое станет менее заметным с течением времени, является совершенно естественным и поэтому не может считаться признаком низкого качества мебельного изделия.

Высокое значение тепла или холода, а также внезапные перепады температур, могут серьезно повредить мебель. Мебельные изделия не должны быть расположены менее 1 м от источников тепла. Рекомендуемая температура воздуха при хранении и (или) эксплуатации -10 С - +25 С. Не допускайте попадания на мебель горячих предметов (утюги, посуду, чайники и т.п.).

Рекомендуемая относительная влажность местонахождения мебели 60%-70%. Не следует поддерживать в течение продолжительного времени условия крайней влажности или сухости в помещениях, а тем более - их периодической смены, с течением времени такие условия могут повлечь за собой повреждение мебели и/или элементов.

ВНИМАНИЕ!

При транспортировке и хранении мебели в упаковке она должна быть надежно защищена от воздействия, грабительских толчков, ударов тяжелыми предметами, а так же не допустимо падение с любой высоты. При покупке проверить целостность упаковки, ее количество.

EAC

Свидетельство о приемке.

Тумба соответствует техническим условиям по ГОСТ 16371-2014 принята годной к эксплуатации и соответствует всем требованиям, обеспечивающим безопасность жизни, здоровья потребителей и охрану окружающей среды, предотвращение причинения вреда имуществу потребителей.

Дата изготовления _____

Срок эксплуатации 10 лет.

Штамп ОТК

Номер упаковки



Фабрика мебели

GENESIS

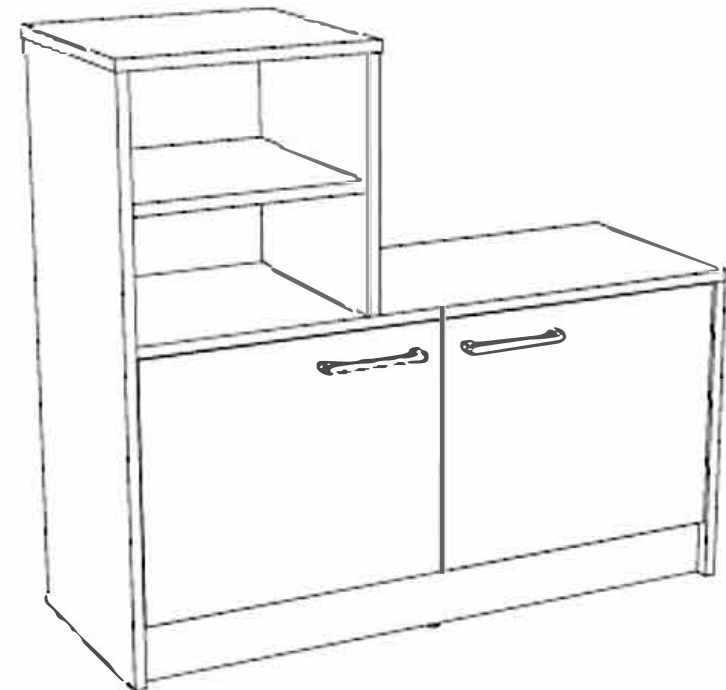
home collection

ПАСПОРТ ИЗДЕЛИЯ

Тумба

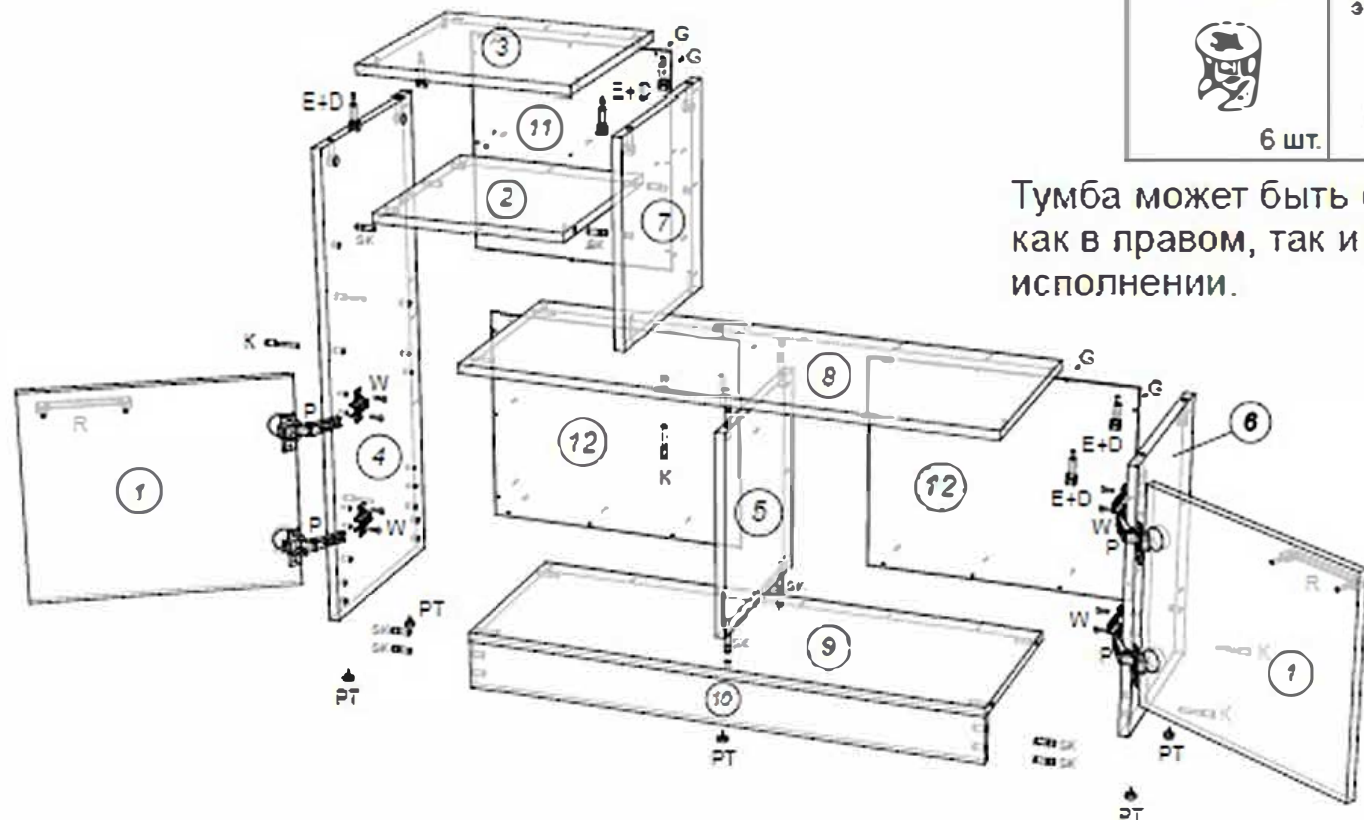
Мебель для прихожей
ЭНТЕР

900*344*820 (Ш*Г*В)



ИНСТРУКЦИЯ ПО СБОРКЕ И ЭКСПЛУАТАЦИИ МЕБЕЛИ

Сборку рекомендуется проводить с помощью специалиста, так как неправильная сборка может привести к нежелательным последствиям. Инструкция даст вам необходимые рекомендации по сборке, порядок которых следует соблюдать. Перед сборкой внимательно ознакомьтесь с инструкцией, проверьте комплектность фурнитуры и разберите ее по необходимости.

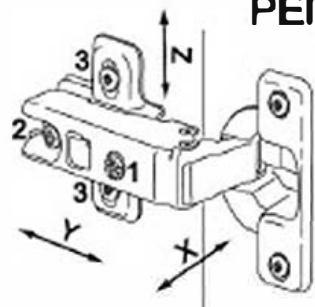


Тумба может быть собрана как в правом, так и в левом исполнении.

V - винт к ручке 4 шт.	Z - заглушка конфирмата 6 шт.	P - петля 90 4 шт.	Ключ шестигранный 1 шт.	G - гвозди 20 шт.
E - эксцентрик 6 шт.	D - дюбель к эксцентрику 6 шт.	R - ручка 2 шт.	K - конфирмат 7x50 8 шт.	S - саморез 3.5x16 8 шт.
		SK - шкант 12 шт.	PT - подпятник 5 шт.	W - евровинт (крест) 6.5x13 8 шт.

Поз.	Размер детали	Кол-во	Название детали
1	356x429	2	Фасады
2	321 x338	1	Полка
3	356x342	1	Крышка надстройки
4	610x340	1	Бок левый
5	344x320	1	Перегородка
6	440x340	1	Бок правый
7	344x340	1	Бок надстройки
8	632x340	1	Крышка
9	656x320	1	Дно
10	30x366	1	Цоксель
11	366x350	1	Задняя стенка ДЭПО
12	366x447	2	Задняя стенка ДЭПО

РЕГУЛИРОВКА ДВЕРНЫХ ПЕТЕЛЬ:



- отрегулируйте винтом 1 наклон створки двери относительно вертикали корпуса (напр. X)
- ослабьте винт 2, отрегулируйте зазор между створкой двери и корпусом (напр. Y), затем затяните винт 2
- ослабьте винты 3, отрегулируйте створку двери по высоте (напр. Z), затем затяните винты 3